



OSA-1W

土壤温湿度传感器

产品使用手册



河北欧速电子科技有限公司
Hebei OUSU Electronic Technology Co., Ltd.

1 概述

OSA-1W 土壤温湿度传感器是将土壤水分和土壤温度传感器集中于一体，具有携带方便，密封，高精度等优点，是土壤墒情，土壤温度测量的理想选择。

OSA-1W 土壤水分部分是基于频域反射原理，利用高频电子技术制造的高精度、高灵敏度的传感器。通过测量土壤的介电常数，能直接稳定地反映各种土壤的真实水分含量（容积含水率），是目前国际上最流行的土壤水分测量方法。

OSA-1W 土壤温度部分是由德国 Heraeus 公司进口 A 级 ST-1-PT1000 精密铂电阻和高精度变送器两部分组成。变送器部分由电源模块、温度传感模块、变送模块、温度补偿模块及数据处理模块等组成，对环境有较高的适用性。

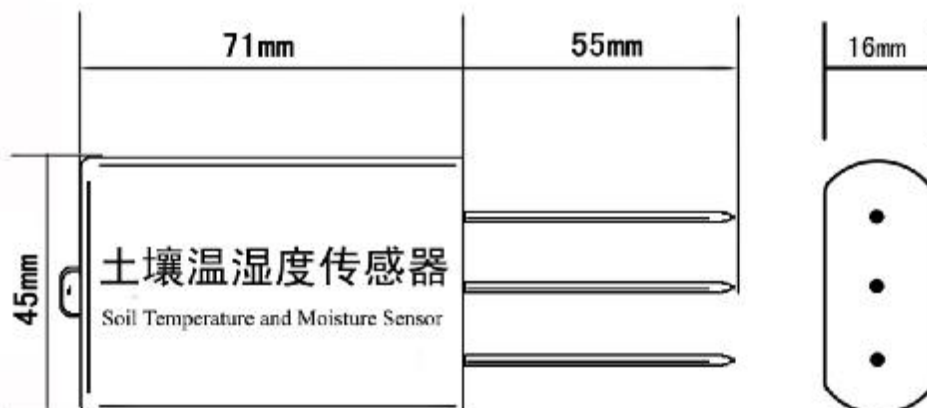
2 特点

- 1、本传感器体积小巧化设计，测量精度高，响应速度快，互换性好
- 2、密封性好，防水等级 IP68，可直接埋入土壤中使用，且不受腐蚀
- 3、实时温湿度监测功能，可测量不同深度土壤的温湿度
- 4、土质影响较小，应用地区广泛
- 5、测量精度高，性能可靠，确保正常工作，响应速度快，数据传输效率高

3 适用范围

适用于节水农业灌溉、气象监测、环境监测、温室大棚、花卉蔬菜、草地牧场、土壤速测、植物培养、科学试验等需要测量土壤温湿度的领域。

4 外形规格



5 产品资料

一、技术参数

测量参数：土壤容积含水率；土壤温度

测量单位： $\%(\text{m}^3/\text{m}^3)$ ； $^{\circ}\text{C}$

水分量程：0~100%（可选择 30%，50%等量程或定做任意量程）；

温度量程：-30~70 $^{\circ}\text{C}$ （可定做 0~50 $^{\circ}\text{C}$ 或其他任意量程）；

测量精度：0~50%（ m^3/m^3 ）范围内为 $\pm 2\%$ （ m^3/m^3 ）； $\pm 0.2^{\circ}\text{C}$

工作范围：-30 $^{\circ}\text{C}$ ~70 $^{\circ}\text{C}$

输出信号：A：电压信号（0~2V，0~2.5V，0~5V，0~10V 四者选一）

B：4~20mA（电流环）

C：RS485（标准 Modbus-RTU 协议，设备默认地址：01）

供电电压：5~24V DC（当输出信号为 0~2V，0~2.5V，RS485 时）

12~24V DC（当输出信号为 0~5V，0~10V，4~20mA 时）

稳定时间：<1 秒

响应时间：<1 秒

测量区域：以中央探针为中心的直径为 7cm、高为 7cm 的圆柱体

二、物理参数

探针规格：55mm， $\phi 3\text{mm}$

探针材料：316L 不锈钢；

密封材料：ABS 工程塑料，环氧树脂，防水等级 IP68

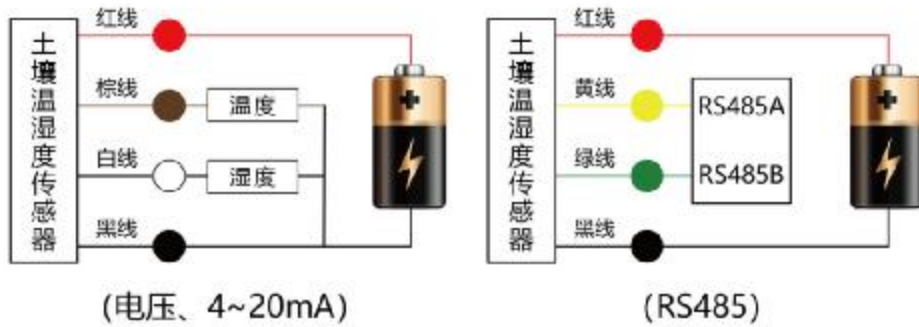
电缆规格：标配 2 米（可定制其他电缆长度，最长 1200 米）

三、电流信号的阻抗要求

供电电压	9V	12V	20V	24V
最大阻抗	125 Ω	250 Ω	500 Ω	>500 Ω

6 使用方法

OSA-1W 土壤温湿度传感器可连接各种载有差分输入的数据采集器，数据采集卡，远程数据采集模块等设备。



7 数据转换方法

OSA-1W 土壤温湿度传感器在土壤饱和含水率范围内具有良好的线性特征，以下是典型的标定公式，用户可以参考使用，如果要获得更高精度，需进行二次标定。

θ_v : 土壤容积含水量；T: 土壤温度

V: 采集器采集到的电压值，单位：V；

A: 采集器采集到的电流值，单位：mA

输出信号	水分转换方法	温度转换方法（-30~70℃）
0~2V DC	$\theta_v = 50 * V$	$T = 50 * V - 30$
0~5V DC	$\theta_v = 20 * V$	$T = 20 * V - 30$
0~10V DC	$\theta_v = 10 * V$	$T = 10 * V - 30$
4~20mA	$\theta_v = 6.25 * A - 25$	$T = 6.25 * A - 55$

RS485 信号（默认地址 01）:

标准 Modbus-RTU 协议，波特率：9600；校验位：无；数据位：8；停止位：1

一、修改地址，例如：将地址为1的变送器改地址为2，主机→从机

原地址	功能码	预留 1	预留 2	预留 3	新地址	CRC16 低	CRC16 高
0X01	0X06	0X00	0X00	0X00	0X02	0X08	0X0B

若变送器接收正确，返回以下数据，从机→主机

原地址	功能码	数据长度	预留 1	新地址	CRC16 低	CRC16 高
0X01	0X06	0X02	0X00	0X02	0X39	0X49

备注：如果忘记传感器的原地址，可以使用广播地址0XFE代替，使用0XFE时主机只能接一个从机，且返回地址仍为原地址，可以作为地址查询的方法。

二、查询数据

查询变送器（地址为1）的数据（土壤温度，土壤湿度），主机→从机

地址	功能码	起始寄存器地址高	起始寄存器地址低	寄存器长度高	寄存器长度低	CRC16低	CRC16高
0X01	0X03	0X00	0X00	0X00	0X02	0XC4	0X0B

若变送器接收正确，返回以下数据，从机→主机

地址	功能码	数据长度	寄存器0数据高	寄存器0数据低	寄存器1数据高	寄存器1数据低	CRC16低	CRC16高
0X01	0X03	0X04	0XFF	0XDD	0X01	0X64	0X5A	0X66
			土壤温度 °C		土壤湿度 % (m ³ /m ³)			

数据表示方法：

A、土壤温度：将返回数据换算成十进制数据后÷10，负数采用补码算法，用0XFFFF减去该数据后加1，换算成十进制数据后÷10，然后取反。

B、土壤湿度：将数据换算成十进制后÷10

以上数据表示，土壤温度：-3.5°C，土壤湿度：35.6 % (m³/m³)

8 使用上的注意事项

警告

- ⊗ 不按线序接线，可能造成该设备及连接该设备的仪器损坏
- ⊗ 输入电源超过该设备的最大接入电源时，将造成该设备的损坏

注意

- ⚠ 使用前请先完整阅读本说明书
- ⚠ 不要试图将探针插入石子或硬的土块中，以免损坏探针
- ⚠ 将传感器移出土壤时，不能直接拽拉电缆
- ⚠ 传感器探头插入土壤/基质时要充分，以减少操作误差，提高测量精度

9 产品保修

本产品保修期为一年。从发货之日算起，十二个月内，因传感器质量问题（非人为损坏）而引起的故障，本公司负责免费维修或更换，超过保修期后只收成本费。



微信公众平台



公司官网

河北欧速电子科技有限公司

Hebei OUSU Electronic Technology Co., Ltd.

地址：河北省石家庄市裕华区兴安大街 222 号方亿科技工业园

B 区 2 号楼 502

电话：0311-68031668

手机：15373862626

传真：0311-89860961

Q Q : 2992078266

网址：www.hbousu.com

官方淘宝网店：<https://shop145027132.taobao.com/>

微信公众平台：hbousu